

補助金対象製品

NAIAD

# 「ナイアス」

停電時でも確実に作動

(圧力水槽方式 加圧送水装置)

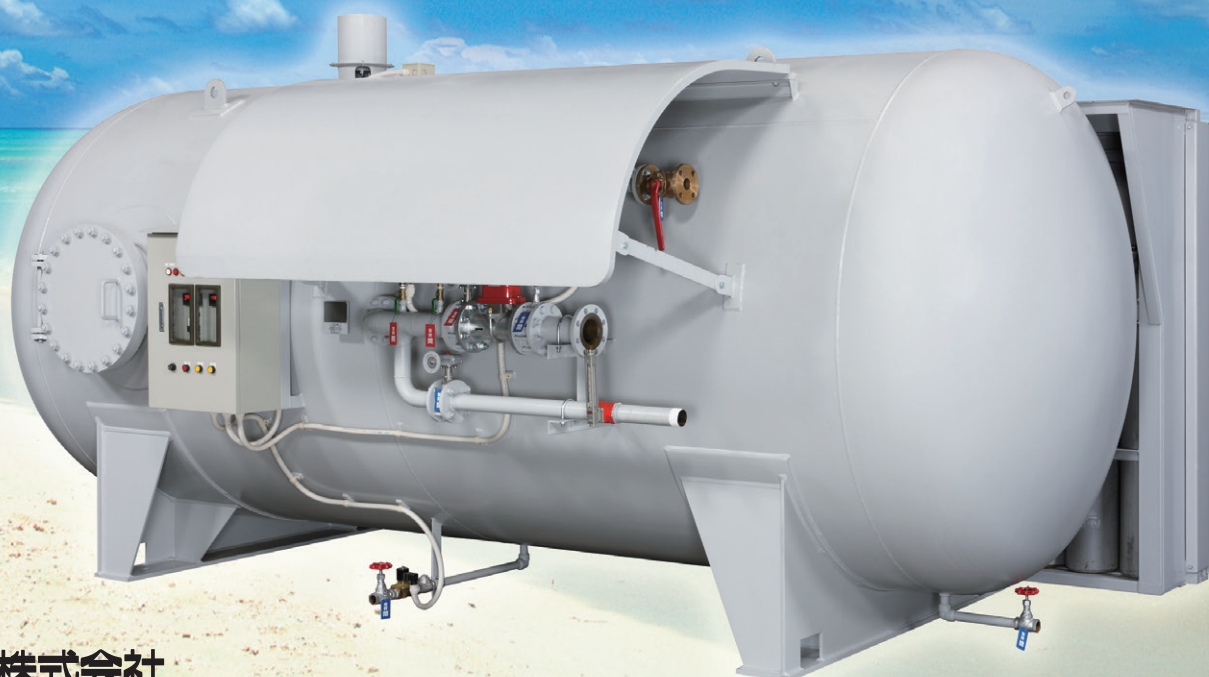
## 消火装置

一般財団法人日本消防設備安全センター

認定品

第4回日本ものづくり大賞優秀賞

受賞



# 世界初の窒素加圧方式だから、地震・災害時にも確実に作動。 災害時対応型の次世代消火装置「ナイアス」。

地震などの災害等でも建物内のスプリンクラーに水を送り、延焼を防ぐ。

ナイアスは窒素ガスの圧力により、タンク内の水を安定供給する世界初の消火装置です。

従来のポンプ方式に必要な非常電源設備等が不要なため、コスト削減・工期短縮が可能です。

また既存設備のリフォームで消火設備が必要になる場合にメリットが大きい。

## ▶ ナイアスの特長

### 1. 電気工事が不要

送水に動力ポンプを使わないので、電気工事(200V)が不要。  
従来のポンプ送水式に不可欠な非常電源設備等も不要です。

### 2. 水道不要

圧力水槽内の水を使うので、水道工事が不要。工事期間中も断水しないので、既設の設備への組込が容易です。また、水圧が低い地域でも、安定した送水が可能になります。

### 3. 故障が少ない

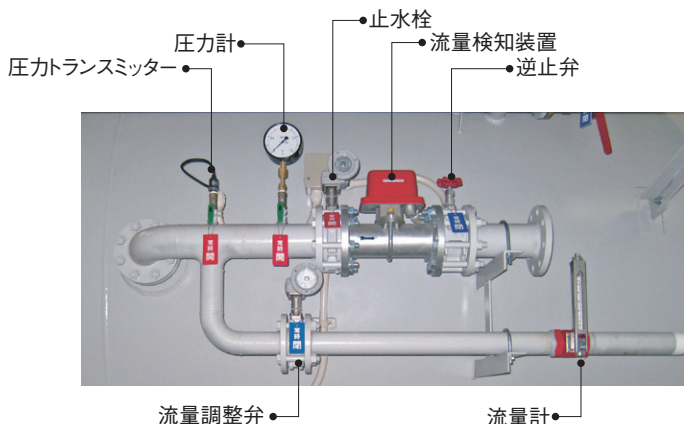
装置の構造が簡単で、電気配線や配管等も最小限なので、故障の心配がありません。

### 4. 工事費も維持費も最小

装置はコンパクトに一体化され、設置工事は置くだけ。工期も短縮でき、ランニングコストもほとんどかかりません。

### 5. 環境にやさしいCO<sub>2</sub>削減効果

化石燃料や電気を一切使わず、有害物質も出さない構造です。



	ナイアス	従来方式 (ポンプ送水式)
構造	シンプル& コンパクト	複雑 電源・ポンプ・水槽 水道配管・自家発電装置…
設置	置くだけ	配管工事 電気工事 非常電源工事
コスト	設備コスト削減 工期短縮 ランニングコスト極小	設備コスト大 大がかりな工事 維持管理費大

## 「ナイアス」は、グループホームはじめ さまざまな施設で、急速に設置が進んでいます。



商業施設(屋内消火栓設備)



福祉施設(スプリンクラー設備)



救護施設(スプリンクラー設備)

停電時でも確実に作動

補助金対象製品

「ナイアス」

一般財団法人日本消防設備安全センター 認定品

南極昭和基地に10基導入

大手製鉄メーカー工場に109基導入



NAP13N

認定番号 PW-002号



福祉施設(スプリンクラー設備)



宿泊施設(スプリンクラー設備)



公共施設(泡消火設備-任意設置-)



駅施設(スプリンクラー設備)



食肉センター(屋外消火栓設備)



商業施設(屋内消火栓設備)

# スプリンクラー用消火装置「ナイアス」

## ▶ スプリンクラー用消火装置「ナイアス」なら

★窒素ガスの圧力で放水するので、災害時に水道や電気がストップしても確実に作動します。

- 1 停電になっても作動します。
- 2 断水になっても作動します。
- 3 工事期間中も断水なし。
- 4 電気工事(200V)不要。
- 5 水圧が低い地域でも安定した送水が可能です。

※水道管に連結されていないスプリンクラー設備でも、放水量及び放水圧が確保されていれば設置が可能です。

## ▶ 圧力水槽方式の加圧送水装置だから

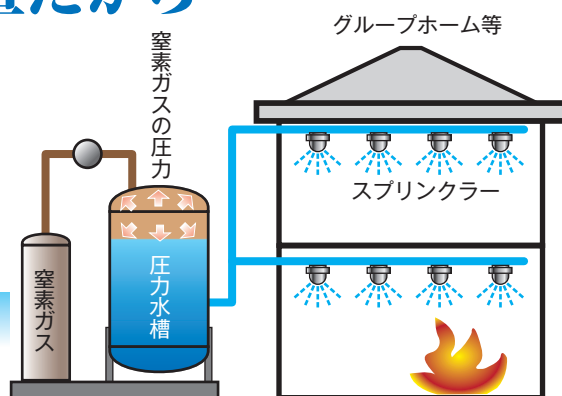
### 世界初！圧力水槽方式（窒素加圧）です。

ナイアスは窒素ガスの圧力により、タンク内の水を安定供給する世界初の消火装置です。

### 災害時に電気・水道がストップしてもOK。

窒素ガスの圧力で送水するので、電気や水道がストップしても確実にスプリンクラーを作動させることができます。

NAIAD  
ナイアス



## ▶ 電気設備の無い場所でも使用可能。 設置は置くだけ。しかも、災害時に真価を発揮。 水槽内の水は非常用にも使用可能。

水槽内の水は窒素ガスで封印されているので、水が腐敗しません。  
そのため震災・災害時などには、非常用として使用が可能です。(飲用には不可)

## 南極昭和基地に10基導入

- ・200L 7基(ホース・ノズル付)
- ・5000L 3基(屋外消火栓、ノズル・ホース付、コンテナ仕様)



停電時でも確実に作動

補助金対象製品

「ナイアス」

一般財団法人日本消防設備安全センター 認定品

認定品・各種大賞受賞



- 第10回中国地域ニュービジネス大賞 受賞
- 第13回ニュービジネス大賞 優秀賞 受賞
- 第4回日本ものづくり大賞優秀賞 受賞
- 南極昭和基地に10基導入
- 大手製鉄メーカー工場に109基導入
- (一財)日本消防設備安全センター認定品 取得



NAP-M1200S

認定番号 PW-001-1号

NAP-M2400S

認定番号 PW-001号



屋内2号消火栓対応機種

NAP-M2400

認定番号 PW-002-2号

広範囲型2号消火栓対応機種

NAP-M3200

認定番号 PW-002-5号



消火ホース付  
簡易型消火装置  
ナイアスミニ  
200L/400L

特定施設向けスプリンクラー設備対応機種  
・グループホーム施設・小規模多機能型施設・ショートステイサービス施設

認知症高齢者グループホームを対象に、消防法施行令が改正されました。

「認知症高齢者グループホーム」は、スプリンクラー消火設備が義務設置となる等、消防法施行令が改正されました。新築・既存どちらの施設も、スプリンクラーの設置義務があります。 ※利用者の区分や建物の構造によっては除外される場合があります。 ※設置前に所轄の消防署と充分にご相談ください。



認知症対応型共同生活介護施設 (広島県福山市)  
デイサービス・グループホーム太陽



認知症対応型共同生活介護施設 (広島県尾道市)  
グループホームおおぞら





停電時でも確実に作動

「ナイアス」

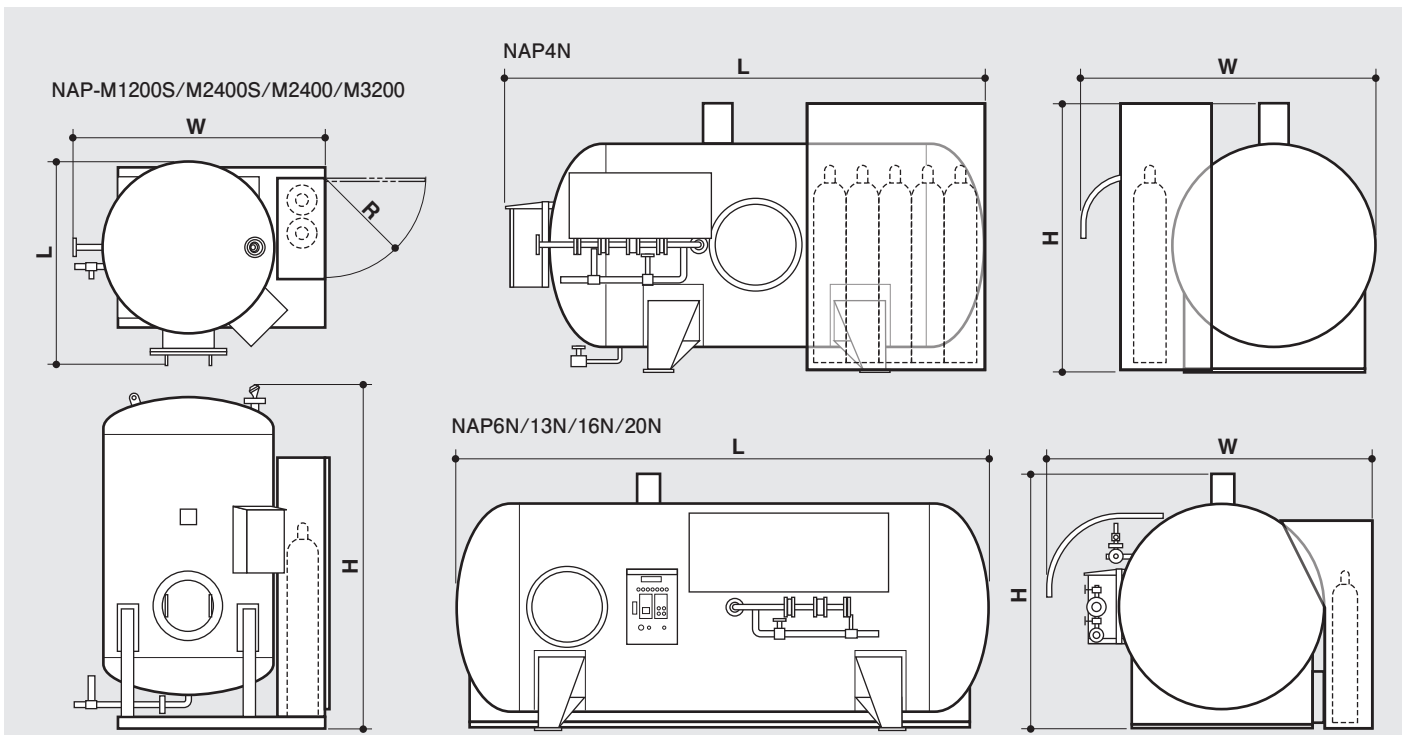


ナイアス仕様表

型式	NAP-M1200S	NAP-M2400S	NAP-M2400	NAP-M3200	NAP4N	NAP6N	NAP13N	NAP16N	NAP20N
放水量(L/min)	60	120	120	160	200	320	640	800	960
吐出圧力(MPa)	0.3	0.3	0.65	0.65	0.45	0.65	0.65	0.65	0.65
放水時間(min)以上	20	20	20	20	20	20	20	20	20
最高使用圧力(MPa)	0.55	0.55	0.98	0.98	0.98	0.98	0.98	0.98	0.98
容量(L)	1200	2400	2400	3200	4000	6400	13000	16000	20000
内部塗装	浸透性変性エポキシ樹脂塗装								
外部塗装	錆止め+アクリルシリコン樹脂塗装(N7.5)								
送水管(A)	25	32	40	50	40	50	80	100	100
試験用配管(A)	25	25	25	32	32	40	50	50	65
補給水配管(A)	15	20	15	15	25	25	25	25	25
質量(総質量)(kg)	2100	3940	4480	5956	7900	11730	21550	27210	32160
制御 警報	電源異常・加圧用ガス圧力低下・水槽減水				電源異常・加圧用ガス圧力低下・水槽減水・水槽圧力上昇・水槽圧力低下				
外部端子	電源異常・加圧用ガス圧力低下・水槽減水				電源異常・加圧用ガス圧力低下・水槽減水・水槽圧力上昇・水槽圧力低下				
加圧用ガス容器	ガスの種類:N <sub>2</sub> 容積:47L 充填圧力:14.7MPa/35℃ ガス量:7m <sup>3</sup> (大気圧換算)								
加圧用ガス容器設置本数	1	2	4	6	5	11	20	24	30
外形寸法(mm)	W	1541	1859	1620	2280	2062	2496	3077	3111
	H	2567	2641	2720	2915	2005	2015	2517	2517
	L	1261	1563	1570	1775	3585	4696	5204	6594
	R	570	765	542(両開き)	670(両開き)	-	-	-	-

※水槽圧力上昇と水槽圧力低下の警報はランプ点灯表示のみです。※仕様・外観は、性能向上のため予告なく変更する場合がありますのでご了承ください。

ナイアス図面



屋内消火栓ノズル、屋外消火栓ノズル・圧力水槽方式加圧送水装置の性能

種類	ノズル(1個あたり)		圧力水槽方式			
	放水水量 L/min	先端圧力 MPa	吐出量(L/min)		全揚程 m	
			吐出量 ノズル1個	全揚程 ノズル2個		
屋内消火栓	1号	130以上	0.17以上0.7以下	130以上	260以上	$H \geq h_1 + h_2 + h_3 + 17$
	2号	60以上	0.25以上0.7以下	60以上	120以上	$H \geq h_1 + h_2 + h_3 + 25$
	広範囲型2号	80以上	0.17以上0.7以下	80以上	160以上	$H \geq h_1 + h_2 + h_3 + 17$
	1号+2号	190以上	上記それぞれの値	80以上	190以上	上記それぞれの値
屋外消火栓	350以上	0.25以上0.6以下	350以上	700以上		$H \geq h_1 + h_2 + h_3 + 25$

H: 圧力水槽方式加圧送水装置の全揚程  
 h1: ホース摩擦損失水頭  
 h2: 配管摩擦損失水頭  
 h3: 落差

スプリンクラーヘッド・圧力水槽方式加圧送水装置の性能

スプリンクラーヘッドの種類	ヘッド(1個あたり)			圧力水槽方式		
	水源水量 m³	放水水量 L/min	放水圧力 MPa	圧力水槽方式の吐出量 L/min	吐出量 L/min	全揚程 m
閉鎖型ヘッド	小区画型 特定施設用 火災予防上 支障ない	1.2※	15	0.02以上 1以下	15	$H \geq h_1 + h_2 + 2$
	火災予防上 支障がある	0.6	30	0.05以上 1以下	30	$H \geq h_1 + h_2 + 5$
	標準型(従来型)	1.6	80	0.1以上 1以下	80	$H \geq h_1 + h_2 + 10$
	標準型(高感度型)	1.6	80		80	
	小区画型	1.0	50		50	
	側壁型	1.6	80		80	
開放ヘッド	1.6	80		80		

H: 圧力水槽方式加圧送水装置の全揚程  
 h1: 配管摩擦損失水頭  
 h2: 落差

- 圧力水槽を用いる加圧送水装置の吐出量は、『屋内消火栓およびスプリンクラー設備に関する基準の細目』に規定はされておられません。
- 型式認定における圧力水槽方式加圧送水装置の吐出量は下記の値で認定されています。【各消火設備のノズルより放水する放水量(L/min)に規定個数を乗じた数値を、圧力水槽方式加圧送水装置の吐出量(L/min)以上とする】

※スプリンクラーヘッドの設置個数に関係しない。

ヘッドの個数
水源水量・圧力水槽方式加圧送水装置の吐出量

スプリンクラーヘッド算出基準(上限)個数と、水源水量、圧力水槽方式加圧送水装置の吐出量

防火対象物区分	ヘッドの種類と計算のためのヘッド算出個数					高天井部分 放水型	
	高天井以外の部分						
	標準型	高感度型	小区画型	側壁型	開放型		
(1)一般部分 下記の(2)から (5)を除く部分	百貨店・百貨店部分を含む複号用途 防火対象物	15個 24m³・1200L/min	12個 19.2m³・960L/min				
	ホテル、旅館、共同住宅等 病院、老人福祉施設等 幼稚園	地上10階建以下	10個 16m³・800L/min	8個 128m³・640L/min	8個 8m³・400L/min	8個 12.8m³・640L/min	
		地上11階建以上	15個 24m³・1200L/min	12個 19.2m³・960L/min	12個 12m³・600L/min	12個 19.2m³・960L/min	
	上記以外	地上10階建以下	10個 16m³・800L/min	8個 12.8m³・640L/min			
地上11階建以上		15個 24m³・1200L/min	12個 19.2m³・960L/min				
(2)高天井の ラック式倉庫	指定可燃物を貯蔵し、又は取り扱う部分	30個 48m³・2400L/min					
	その他	20個 32m³・1600L/min					
(3)地下街、準地下街		15個 24m³・1200L/min	12個 19.2m³・960L/min				
(4)指定量以上の指定可燃物を貯蔵し、又は取り扱う部分		20個 32m³・1600L/min	20個 32m³・1600L/min				
(5)舞台部	舞台部が10階以下					【開放型】最大の放水区域の ヘッドの個数×1.6	
	舞台部が11階以上					【開放型】ヘッドの設置個数が 最大の階のヘッド個数	

【設置上の注意】

- 加圧用ガス容器の搬出・搬入が容易に行なえる場所に設置してください。
- 加圧用ガス容器・設備点検および取替え時のスペースを考慮ください。
- 排気弁・安全弁から放出されるN<sub>2</sub>ガスは、密閉された室内に排出されることがないよう、処置を行ってください。  
 (室内設置の場合は、配管を屋外まで施工し、大気中に放出させる)



〒721-0973 広島県福山市南蔵王町2-1-12  
 TEL:084-922-8551 FAX:084-922-8552

URL <http://www.puequ.co.jp/>  
 E-mail [info@puequ.co.jp](mailto:info@puequ.co.jp)

東京営業所 TEL:03-5651-5378 FAX:03-5651-5518 岡山営業所 TEL:086-243-8231 FAX:086-243-3389  
 仙台営業所 TEL:022-797-1232 FAX:022-797-1305 広島営業所 TEL:082-297-4578 FAX:082-297-4582  
 北陸出張所 TEL:076-471-5818 FAX:076-471-5816 高松出張所 TEL:087-821-4478 FAX:087-822-4919  
 名古屋営業所 TEL:052-524-4225 FAX:052-524-4228 松山出張所 TEL:089-909-5112 FAX:089-909-5113  
 大阪営業所 TEL:06-4805-5588 FAX:06-4805-5589 福岡営業所 TEL:092-925-6201 FAX:092-925-6202

製造元: 株式会社三和テスコ  
 〒760-0065 香川県高松市朝日町4-11-67  
 TEL:087-821-4431 FAX:087-822-4919

続きはWEBで

**ポエック 検索**

<http://www.puequ.co.jp>

**安全に関するご注意**  
 施工・保守・点検は、必ず消防設備士、消防設備点検資格者の内、圧力水槽方式(ガス加圧式)加圧送水装置に精通した者が、取扱説明書・取扱方法・点検要領に基づいて実施してください。

※仕様、外観等は性能向上のため予告なく変更することがありますのでご了承ください。